



# Abrir los espacios *Abrir espaços*

Los sistemas de paredes corredizas horizontales de SUNFLEX  
*O sistema de paredes deslizantes horizontais da SUNFLEX*

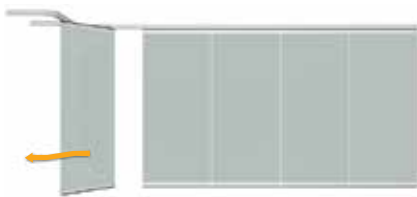


## Sistemas de paredes corredizas horizontales // Sistema de paredes deslizantes horizontais

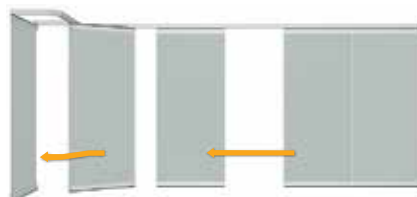
Los grandes frontales de las casas y las anchas entradas de los establecimientos pueden quedar cerradas de forma confortable y sin barreras con los sistemas de paredes corredizas horizontales de SUNFLEX a lo largo de toda su superficie. Los paneles individuales de cristal no están unidos entre sí, pudiendo así aparcarlos en el lugar que se desee ahorrando espacio. Y gracias a que el sistema no requiere en absoluto vías sobre el suelo, no será necesaria ninguna conexión constructiva en la zona del suelo. Este aspecto hace que el sistema resulte ideal como separador de espacios o pared divisoria.

*Grandes frentes de casas e largas entradas de lojas podem ser fechadas e abertas de forma confortável com o sistema de paredes deslizantes horizontais da SUNFLEX em toda a sua superfície e sem barreiras. Os painéis de vidro individuais não estão ligados uns aos outros e podem ser guardados em qualquer lugar poupando espaço. E como o sistema não necessita de calhas no chão, não são necessárias ligações no piso. Isto torna este sistema também ideal para divisórias e paredes separadoras.*

### Manejo // Operação



Fijación del panel de apertura  
*Rotação do painel de abertura*



Desplazamiento de los paneles hacia la zona de apertura  
*Deslize dos painéis para o lado de abertura*



Paneles en la estación de aparcamiento  
*Painéis na estação de estacionamento*



## Información sobre el sistema // *Informações do sistema*

- Los elementos quedan aparcados en una estación del aparcamiento cuando están abiertos
  - Puede seleccionarse libremente la distribución de los paneles así como el diseño de la estación de aparcamiento
  - Construcción en suspensión
  - Facultativa SIN guía inferior o con guía embutible
  - Puerta de paso integrada como opción
  - La fijación se realiza con cerrojos inferiores que cierren a casquillos en el piso
  - Cerraduras todocrystal con manijas estan disponibles
  - Acristalamientos distintos como cerraduras, diseños, colores, tipos de madera etc. estan disponibles
  - Doble obturación de escobillas en la parte superior e inferior
  - Herrajes de bajo desgaste y exentos de mantenimiento
- *Os elementos são guardados no local de estacionamento em estado de abertos*
  - *A divisão dos painéis bem como a concepção da estação de estacionamento são à escolha*
  - *Construção suspensa*
  - *Opcionalmente com ou sem guia inferior*
  - *Opcional com porta de passagem integrada em qualquer porta de correr*
  - *A fixação é efectuada através de trincos que encaixam em casquilhos no piso*
  - *Mecanismo de fechadura extra através de trinco, fechadura de trinco e cilindro de perfil*
  - *Estão disponíveis vários tipos de vidros, fechaduras, cores, acabamentos, madeira, etc*
  - *Vedação de escovas dupla em cima e em baixo*
  - *Ferragens de pouco desgaste e isentas de manutenção*

## SF40 H-S-W Sistema de cristal completamente transparente //

*Sistemas totalmente em vidro*



- Construcción todocrystal sin perfilería vertical
- El sistema permite el uso de vidrio templado de un grosor de 8, 10 o 12 mm
- El uso de herrajes sin mantenimiento y componentes que no permiten errores en la operación del sistema conservan el valor del producto
- El cambio de acristamientos fácil esta posible con posterioridad
- *Construção totalmente em vidro sem perfis verticais*
- *O sistema permite a utilização de vidro temperado com uma espessura de 8, 10 ou 12 mm*
- *A durabilidade do sistema é garantida pelo uso de ferragens sem manutenção e à prova de falhas*
- *É possível substituir posteriormente um painel completo in situ sem problemas*

---

## SF50 H-S-W Sistema de aluminio sin aislamiento térmico //

*Sistema de alumínio sem isolamento térmico*



- Pared corrediza horizontal con perfilería sin aislamiento térmico
- Los acristamientos desde un grosor de 6 mm hasta 38 mm se realiza por junquillos circulante
- *Parede de correr horizontal em perfis de alumínio não isolados*
- *O sistema é internamente vidrado, por defeito, e consegue acomodar espessuras de vidro de 6 mm até 38 mm*

## SF55 H-S-W Sistema de aluminio con aislamiento térmico // *Sistema de alumínio com isolamento térmico*



- Pared corrediza horizontal con perfilera con aislamiento térmico
- Los acristalamientos desde un grosor de 6mm hasta 38mm se realiza por junquillos circulante
- *Parede deslizante horizontal em perfis de alumínio isolados*
- *O sistema é internamente vidrado, por defeito, e consegue acomodar espessuras de vidro de 6 mm até 38 mm*

---

## Detalles técnicos // *Detalhes técnicos*



- Puerta de paso integrada facultativa con una o dos hojas
- *Porta de passagem separada opcional como porta única ou porta estilo francês*

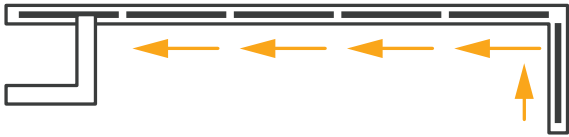


- Cerraduras de diferentes tipos y diseños estan disponibles
- *Estão disponíveis diferentes tipos de fechaduras e puxadores*

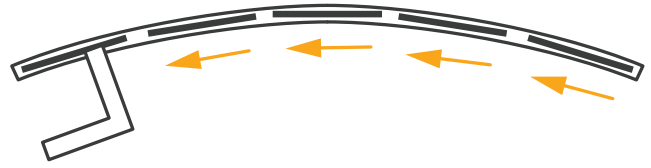


- Cerradura con pivotes especiales de forma de seta permiten una estanqueidad y seguridad extraordinaria
- *Fecho de perno tipo cogumelo para uma estanquicidade ideal e uma maior resistência a assaltos*

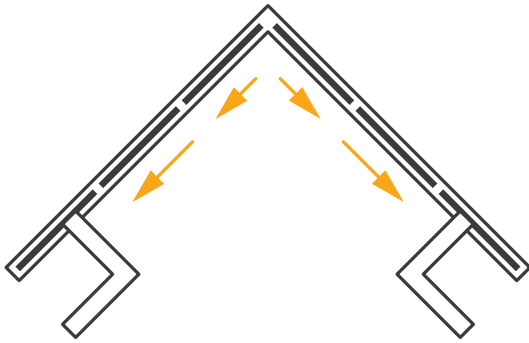
## Geometrias // Geometrias



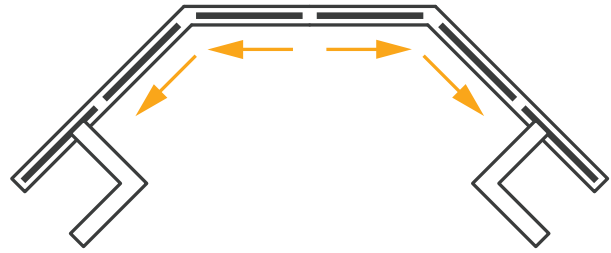
Ángulo de 90° // Ângulos de Canto 90°



Ángulos de 90° hasta 180° // Ângulos de Canto 90° -180°

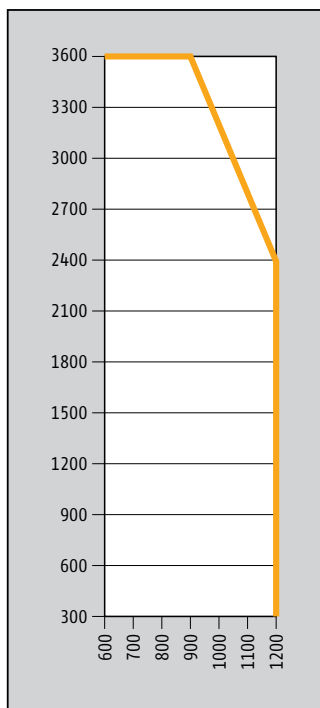


Ángulo de 90° // Ângulos de Canto 90°



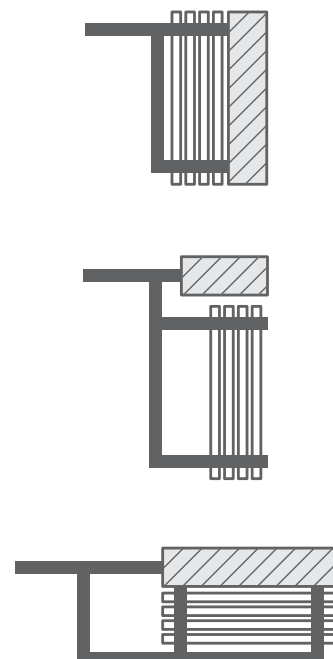
Ángulos de 90° hasta 180° // Ângulos de Canto 90° -180°

## Diagrama de dimensiones de los paneles // Diagrama de tamanhos de folha



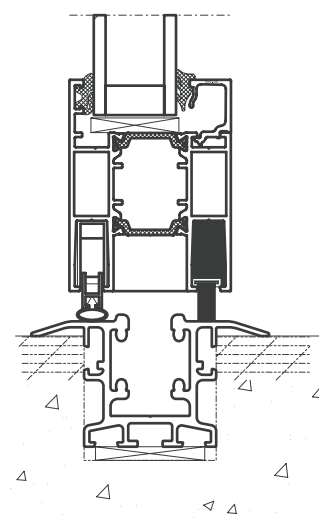
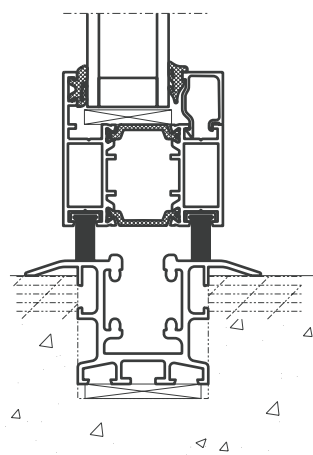
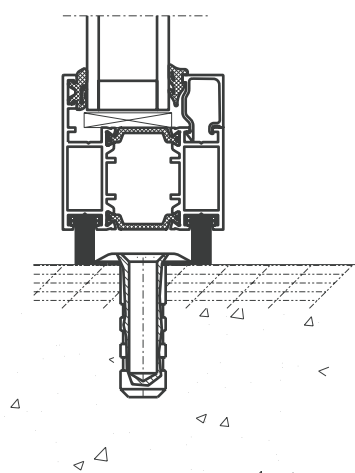
Tamaños especiales a solicitud (Dimensiones en mm)  
Dimensões especiais mediante pedido (Dimensões em mm)

## Tipos de aparcamientos estandares // Designs básicos da estação de estacionamento





Ejemplos de unión al suelo //  
 Exemplos fixação no solo

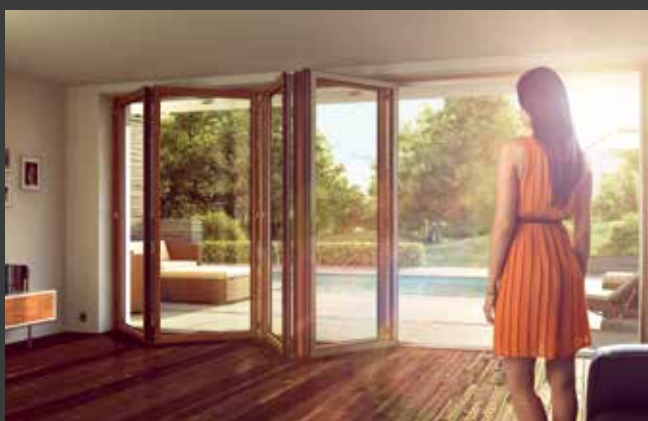




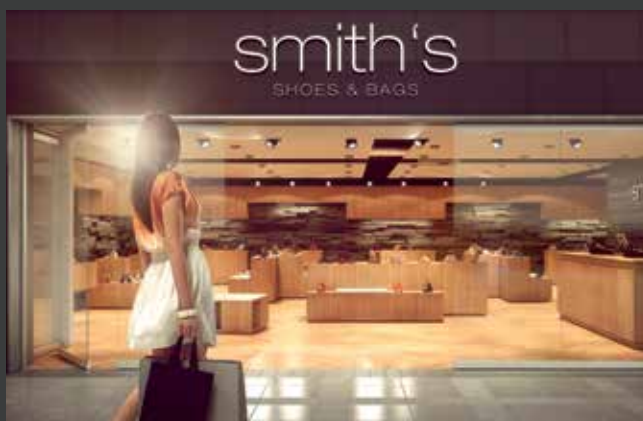
Sistemas corredizos  
*Sistemas de correr*



Sistemas corredizos giratorios  
*Sistemas de correr e giratórios*



Sistemas corredizos plegables  
*Sistemas de correr de harmónio*



Sistemas de paredes corredizos horizontales  
*Sistemas de paredes de correr e encartar*



Con el techo de terraza  
*Com a cobertura de terraço*

