

Solicitud Pedido

Número de cliente: _____

Sello y dirección de la empresa:

Persona de contacto: _____

Teléfono: _____

Número de oferta: _____

Comisión: _____

Ubicación de la estructura del código postal: _____

Carga de nieve normal: 65 kg/m² 85 kg/m² 125 kg/m² 160 kg/m² 230 kg/m² 350 kg/m²

Dimensiones: Ancho canto ext. soporte: _____ Profundidad canto ext. soporte: _____

Altura canto sup. unión a pared: _____ Altura canto inf. frontal: _____ (altura incl. sección por debajo del suelo)

Número de láminas de techo: _____ (ancho máximo de 1.000 mm / lámina de techo)

Color: RAL _____ Color especial: _____ Anodización previa

Pies de soporte:  Número _____  Número _____

Numero de soportes: _____ Extensión de soporte _____ mm
(Para la adaptación de la longitud del soporte en la obra.)

Acristado concebido para: 8 mm 10 mm 12 mm

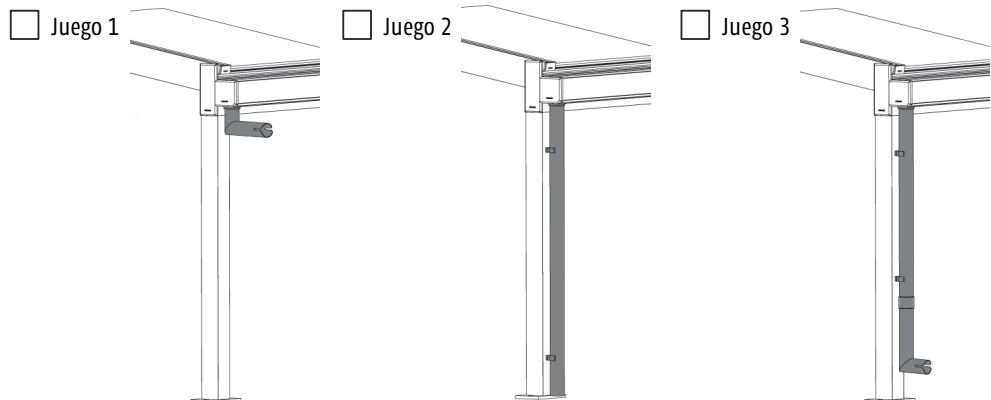
Rellenos/láminas de policarbonato o parecido: 16 mm 24 mm

Travesaño de vidrio: sí no

Canalón de desagüe de diseño: en esquina redondo

Desagüe:

(a partir de 20 m² de superficie de techo se recomienda una segunda tubería de bajada)



Juego 1 (tubo de empalme roscado incl. junta, boca de desagüe 180°, aluminio del color del techo)

Juego 2 (tubo de empalme roscado incl. junta, tubería de bajada 2.500 mm, 2 dispositivos de fijación, aluminio en el color del techo)

Juego 3 (tubo de empalme roscado incl. junta, tubería de bajada 2.500 mm, codo de tubería 87° con extensión, 1 manguito, 2 dispositivos de fijación, aluminio en el color del techo)

Cubierta de tapa de aluminio en color del techo para juego 2 ó 3

Posición del desagüe: izquierda derecha centro (sólo a partir del tercer soporte)

(vista exterior)

Iluminación: _____ Unidad Barras de luz (hechas a medida para todo el largo del cabrio en el área interior)

_____ Unidad Tiras de luz para tiras de LED (realizar un boceto para distribuir los focos)

_____ Unidad Juego de 6 luminarias LED empotrables "Altea" 3000K, 6 piezas cable en Y 1,5m, transformador de 30 vatios 24V DC, juego de 4 2m de cable

_____ Unidad Regulador de atenuación

_____ Unidad Control remoto por radio de 1 canal

_____ Unidad Control remoto por radio de 5 canal con regulador de atenuación

_____ Unidad Juego de 6 luces empotrables LED "Altea" 3000K

_____ Unidad Transformador de 30 vatios 24V DC

Cable de conexión a la pared del conducto: sí no

Elementos de la estructura inferior:

Delante: SF20 SF25 SF25 con marco SF30 SF35
 SF42 SF45

Izquierda: SF20 SF25 SF25 con marco SF30 SF35
 SF42 SF45 Acristalado triangular (luz superior)

Derecha: SF20 SF25 SF25 con marco SF30 SF35
 SF42 SF45 Acristalado triangular (luz superior)

Por favor, rellene los formularios de pedido correspondiente y envíelos.

Adjunte los borradores de vistas y planos y las observaciones que considere oportunas. (Indicación: aplicar la vista exterior)

